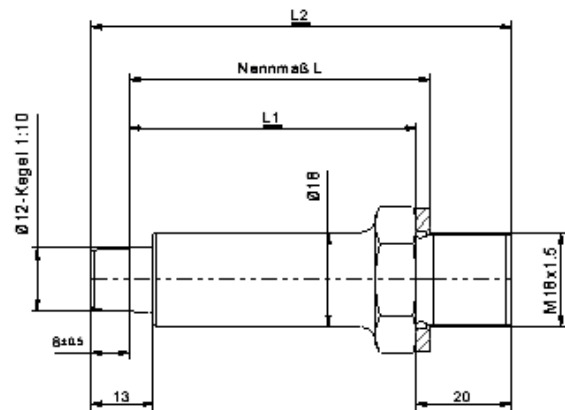


SCHRAUBSCHÄFTE M18X1,5

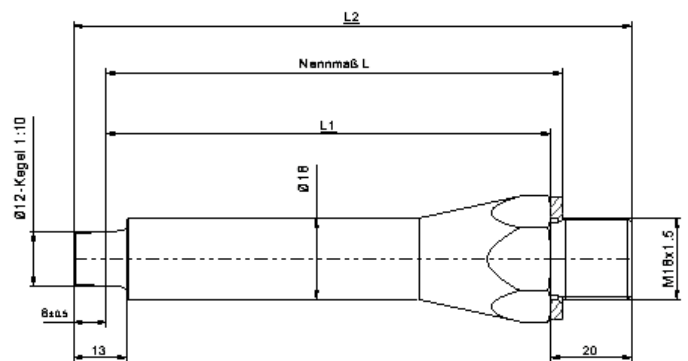
Für $\varnothing 16\text{mm}$ Kappen 48-108mm lang

| Ausführung | Nennmaß L | L1 | Gesamtlänge L2 |
|------------|-----------|----|----------------|
| 2 | 23 | 20 | 48 |
| 3 | 33 | 30 | 58 |
| 4 | 43 | 40 | 68 |
| 5 | 53 | 50 | 78 |
| 6 | 63 | 60 | 88 |
| 7 | 73 | 70 | 98 |
| 8 | 83 | 80 | 108 |



Für $\varnothing 16\text{mm}$ Kappen 118-178mm lang

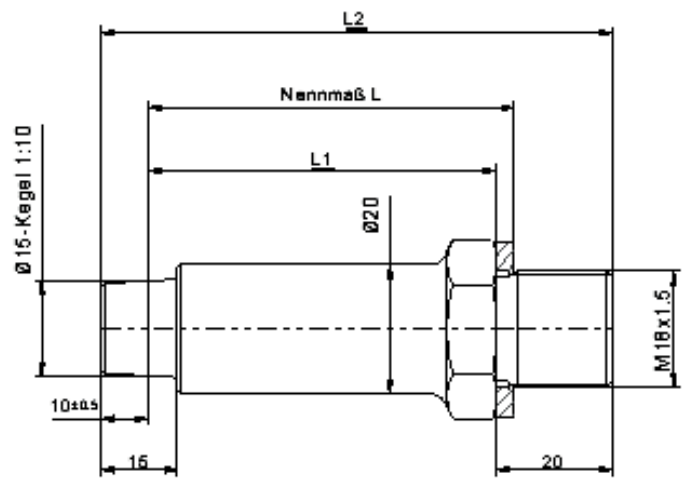
| Ausführung | Nennmaß L | L1 | Gesamtlänge L2 |
|------------|-----------|-----|----------------|
| 2 | 93 | 90 | 118 |
| 3 | 103 | 100 | 128 |
| 4 | 113 | 110 | 138 |
| 5 | 123 | 120 | 148 |
| 6 | 133 | 130 | 158 |
| 7 | 143 | 140 | 168 |
| 8 | 153 | 150 | 178 |



SCHRAUBSCHÄPFTE M18X1,5

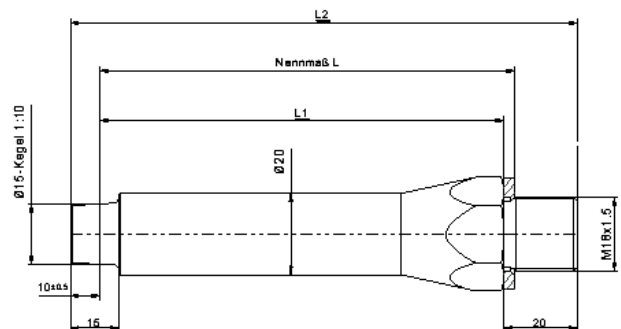
Für $\varnothing 20$ mm Kappen 50-110mm lang

| Ausführung | Nennmaß L | L1 | Gesamtlänge L2 |
|------------|-----------|----|----------------|
| 2 | 23 | 20 | 50 |
| 3 | 33 | 30 | 60 |
| 4 | 43 | 40 | 70 |
| 5 | 53 | 50 | 80 |
| 6 | 63 | 60 | 90 |
| 7 | 73 | 70 | 100 |
| 8 | 83 | 80 | 110 |



Für $\varnothing 20$ mm Kappen 120-180mm lang

| Ausführung | Nennmaß L | L1 | Gesamtlänge L2 |
|------------|-----------|-----|----------------|
| 2 | 93 | 90 | 120 |
| 3 | 103 | 100 | 130 |
| 4 | 113 | 110 | 140 |
| 5 | 123 | 120 | 150 |
| 6 | 133 | 130 | 160 |
| 7 | 143 | 140 | 170 |
| 8 | 153 | 150 | 180 |



VERLÄGERUNGEN

Verlängerungen für Schraubschäfte M18x1,5

| Artikel | Nennmaß L | Gesamt- länge L1 |
|----------|-----------|---------------------|
| 59219203 | 33 | 50 |
| 59216680 | 35 | 52 |
| 59216681 | 37,5 | 54,5 |
| 59213685 | 42,5 | 59,5 |
| 59216683 | 40 | 57 |
| 59216684 | 50 | 67 |
| 59216685 | 100 | 117 |
| | | |

